

## Хладо-/Теплосчетчик compact V с радиовыходом

**Компактная новинка для охлаждающих и нагревательных контуров:  
Точное измерение и снятие показаний в любое время без посещения квартиры  
при помощи комбинированных хладо-/теплосчетчиков compact V с.**

### Описание прибора

Хладо-/Теплосчетчик с радиоподготовкой разработан специально для монтажа в комбинированных охлаждающих / нагревательных контурах или охлаждающих контурах, например чиллер-фанкойл. Вычислитель теплосчетчика compact V с имеет два регистра показаний энергии, в которых в зависимости от имеющейся температурной разницы отдельно сохраняется измеренная тепловая энергия и энергия холода. Многолучевой принцип учета гарантирует высокую точность и устойчивость измерений. Поворот крыльчатки регистрируется бесконтактными датчиками, что позволяет распознавать направление вращения. Такая конструкция в сочетании с программным обеспечением позволяет добиться линейной характеристики измерений. Программируемый вычислитель имеет 18 функций показаний, таких как, энергия холода и тепла, показания на день снятия, актуальный расход, температура подающей и обратной линии, температурная разница, мощность, объем, а также диагностические и самотестовые показания. В качестве основного показания на ЖК-дисплее определяется энергия холода в кВтч.

### Хладо-/Теплосчетчик compact V с data III с радиовыходом

Теплосчетчик compact V с data III передает данные о потреблении по радиоканалу, посещение квартиры при этом не требуется.

### Хладо-/Теплосчетчик compact V с vario S

Электронный теплосчетчик compact V с vario S оснащен интегрированным радиомодулем, который может быть активирован позднее, что позволяет в любое время осуществить переход на снятие показаний по радиоканалу.

### Характеристики

- Многоструйная подача теплоносителя гарантирует высокую точность и устойчивость измерений
- Распознавание обратного потока при помощи бесконтактных датчиков вращения крыльчатки
- Контроль монтажа и поддержка при помощи диагностических показаний
- ЖК-дисплей для быстрого доступа к информации
- Защита вычислителя от конденсата
- Оптический интерфейс: по умолчанию встроенный, для снятия показаний и сервиса

### Хладо-/Теплосчетчик compact V с data III с радиовыходом

- Передача данных из квартиры по радиоканалу
- Присутствие жилья не требуется

### Хладо-/Теплосчетчик compact V с vario S

- В любое время может быть запрограммирован на снятие показаний по радиоканалу
- Применяется для учета в гостиницах, офисах, больших квартирах с системами воздушного обогрева – охлаждения.



## Технические характеристики

### Вычислитель и температурный датчик

Диапазон температур (°C):	от 1 до 150
Разность температур (K)	от 3 до 147
Учет потребления:	от 0,25 K
Температура окр. среды (°C):	от 5 до 55
Условия окр. среды:	DIN EN 1434 класс C
Метрологический класс:	Динамика измерений q <sub>p</sub> /q <sub>i</sub> 100:1 класс 2
Питание:	Литиевая батарея мин. 9 лет
Защита корпуса:	IP 68

### Технические характеристики Радио

Радиопередача данных	12 показаний на середину и конец месяца, на день снятия показаний и информация о статусе
Рабочая частота	868,97 – 869,2 МГц
Мощность передачи	3 ...10 мВ
СЕ-единообразие	согласно Директиве 1999/5EG

## Техническая информация

### Хладо-/Теплосчетчик с измерительной капсулой

Ном. расход q <sub>p</sub> (м <sup>3</sup> /ч):	1,5	2,5
Мин. расход q <sub>i</sub> (л/ч):	15	25
Запуск (л/ч):	ок. 4	ок. 6
Потеря давления при 100 мБар Потеря давления (м <sup>3</sup> /ч):	0,96	1,6
Потеря давления q <sub>p</sub> (Бар):	0,243	0,242
Рабочая температура Измерительный блок (°C):	от 5 до 90	от 5 до 90
Ном. давление PN (Бар):	16	16
Резьба на счетчике: Измерительная капсула	M 62 x 2	M 62 x 2

### Технические характеристики

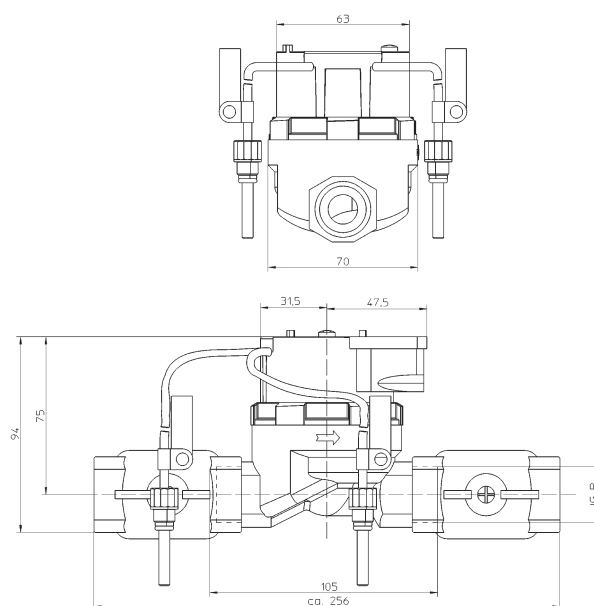
#### Компактный хладо-/теплосчетчик

Ном. расход q <sub>p</sub> (м <sup>3</sup> /ч):	3,5	6,0	10
Мин. расход q <sub>i</sub> (л/ч):	70	120	200
Запуск (л/ч):	35	60	100
Потеря давления при q <sub>p</sub> (Бар):	0,25	0,25	0,25
Диаметр условного прохода (DN):	25	25	40
Рабочая температура Измерительный блок (°C):	5 bis 90		
Ном. давление PN (Бар):	16	16	16
Резьба на счетчике	G1½B	G1½B	G2B

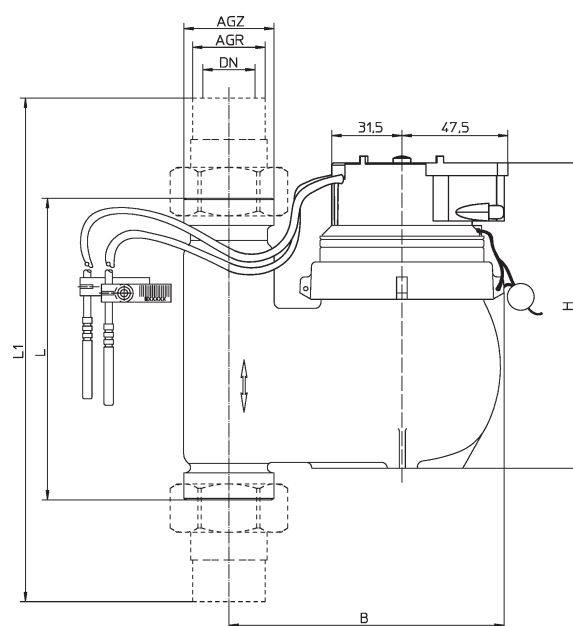
### Размеры Компактный хладо-/теплосчетчик

		WZM		WZM S/F	
Ном. расход q <sub>p</sub> :	(м <sup>3</sup> /ч)	3,5/6,0	10	3,5/6,0	10
Диаметр условного прохода:	(DN)	25	40	25	40
L:	(мм)	260	300	135	150
L1:	(мм)	378	438	253	288
B:	(мм)			146	185
H:	(мм)	110	125	161	130
h:	(мм)	45	55		
Резьба счетчика AGZ		G1½B	G2B	G1½B	G2B
Соединение со стороны трубы					
AGR		R1	R1½	R1	R1½

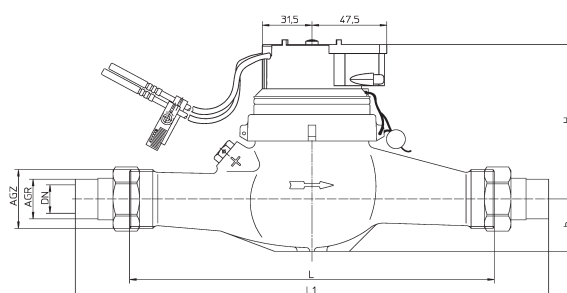
Астана +7(7172)727-132 Волгоград (844)278-03-48 Воронеж (473)204-51-73  
 Екатеринбург (343)384-55-89 Казань (843)206-01-48 Краснодар (861)203-40-90  
 Красноярск (391)204-63-61 Москва (495)268-04-70 Нижний Новгород (831)429-08-12  
 Новосибирск (383)227-86-73 Ростов-на-Дону (863)308-18-15 Самара (846)206-03-16  
 Санкт-Петербург (812)309-46-40 Саратов (845)249-38 Уфа (347)229-48-12  
 Россия, Казахстан и другие страны ТС доставка в любой город.  
 Единый адрес для всех регионов: tmc@nt-rt.ru  
 Веб-сайт: www.techem.nt-rt.ru



Хладо-/теплосчетчик с измерительной капсулой с двумя свободными температурными датчиками



Компактный хладо-/теплосчетчик WZM S/F Монтаж на стойке/отводящем стойке



Компактный хладо-/теплосчетчик WZM Горизонтальный монтаж